



**ISG>PACK**  
AUTOMATIC PACKAGING SYSTEM

## Nastratrici per scatole

CARTON SEALERS



# AUTO TAPE 50 CF

 380 VOLTS



Nastratrice automatica a dimensionamento manuale e sistema chiudifalde con 2 cinghie di trascinamento laterali. Ripiega automaticamente le quattro falde superiori e sigilla con nastro autoadesivo la parte superiore ed inferiore di lotti di scatole a formato fisso di tipo americano. Le regolazioni sono facili e rapide. Corredata di sensori di rottura e fine nastro adesivo gestita da PLC. Da impiegarsi su linee completamente automatiche, non presidiate da operatori. Possibilità di configurare le regolazioni della scatola sia nella parte destra sia sinistra della macchina. Corredata di rulliere in ingresso ed in uscita e ruote costituendo una semplice e pratica postazione di imballaggio.



Automatic carton sealer with manual box dimensioning and flap closing system equipped with two side belts. It folds the four upper flaps and seals automatically the top and bottom of uniform size American-type boxes. The regulations are fast and easy. Equipped with detectors for the presence or breakage of adhesive tape managed by PLC. To be used on fully automatic lines without operators. Configuration of the box parameters both on the right and left side of the machine. Machine includes infeed and outfeed rollers and wheels represents a practical and simple packaging station.



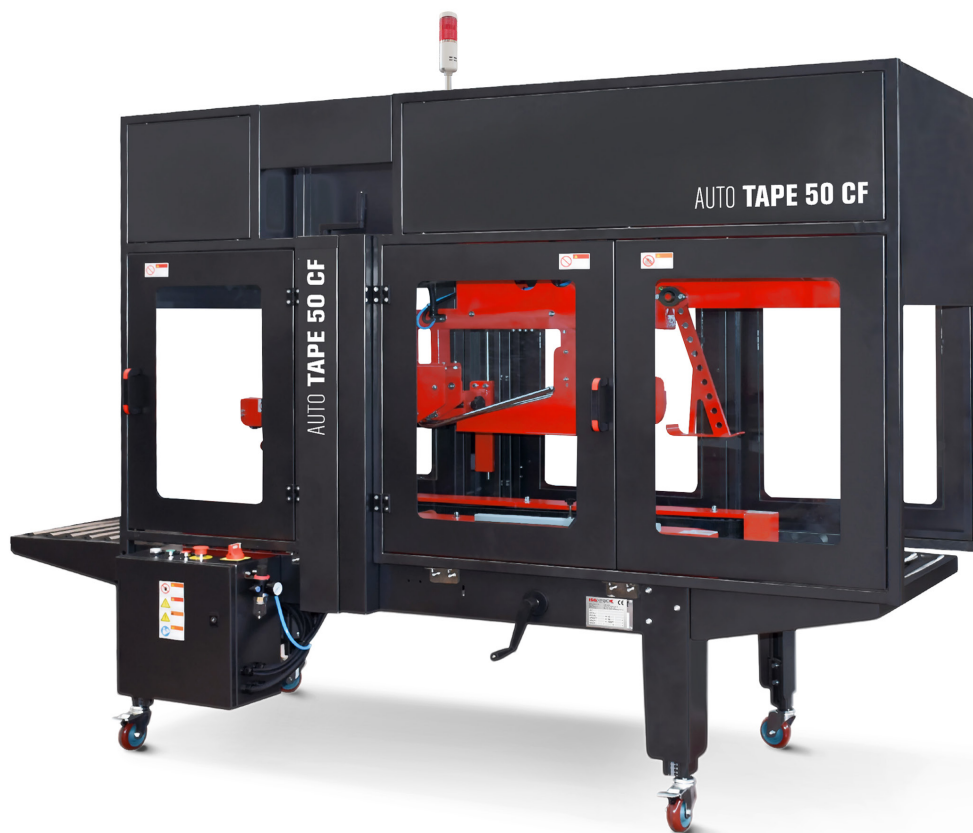
Macchine con dimensioni a richiesta  
Customized machines on request



Disponibile in acciaio Inox  
Stainless steel version  
AUTO TAPE 50 CF SS



Sensori di rottura e fine nastro.  
Break and end of belt sensors.




Cartoni monofornato  
Uniform cartons



Nastratura superiore/inferiore  
Top/bottom sealing



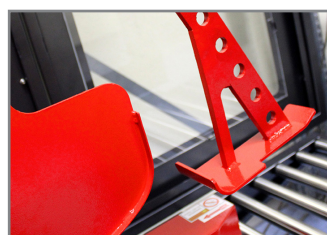
Assenza dell'operatore  
Withtot operator



PANNELLO DI CONTROLLO CON PLC  
CONTROL PANEL WITH PLC



SISTEMA DI TRASCINAMENTO SCATOLA  
BOX FEEDING SYSTEM



DISPOSITIVO PNEUMATICO CHIUDIFALDE  
PNEUMATIC FLAP CLOSURE DEVICE




VERSIONE ACCIAIO INOX  
STAINLESS STEEL VERSION


## Caratteristiche tecniche

- ⊕ Peso: 280 Kg
- ⊕ Alimentazione : 380 Volt - 50 / 60 Hz
- ⊕ Velocità di trasferimento scatola: 19 mt / min
- ⊕ Peso max scatola: 30 Kg
- ⊕ Dimensioni macchina: L 2536 x W 1021 x H 1953 -2153 mm
- ⊕ Fungo di emergenza per le normative CE
- ⊕ Nastro adesivo: Kraft, Polipropilene, PVC
- ⊕ Testa nastrante standard: 50 - 75 mm
- ⊕ Altezza piano lavoro: 660 - 860 mm
- ⊕ Sensori di lettura fine nastro gestita da PLC
- ⊕ Sensori rottura nastro gestita da PLC
- ⊕ Sistema di regolazioni scatola destro e sinistro
- ⊕ Segnalatore luminoso di allarme

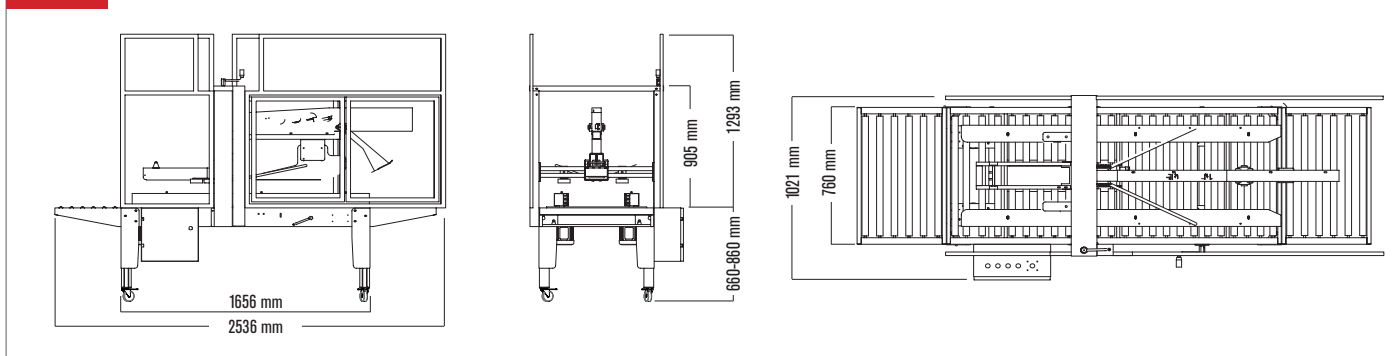
## Technical details

- ⊕ Weight: 280 kg
- ⊕ Power supply: 380 Volts - 50 / 60 Hz
- ⊕ Box transfer speed: 19 mt / min
- ⊕ Maximum box weight: 30 kg
- ⊕ Machine dimensions: L 2536 x W 1021 x H 1953 -2153 mm
- ⊕ Emergency stop in compliance with CE regulations
- ⊕ Adhesive tape: Kraft, Polypropylene, PVC
- ⊕ Standard taping head: 50 - 75 mm
- ⊕ Working table height: 660 - 860 mm
- ⊕ Tape presence detector managed by PLC
- ⊕ Tape break detector managed by PLC
- ⊕ Left and right box adjustment system
- ⊕ Warning light

	DIMENSIONI SCATOLE BOX DIMENSION	
	MINIMO   MIN	MASSIMO   MAX
LUNGHEZZA   LENGTH	200 mm	600 mm
LARGHEZZA   WIDTH	150 mm	500 mm
ALTEZZA   HEIGHT	120 mm	480 mm

	NASTRO ADESIVO ADHESIVE TAPE	
	TIPO   TYPE	MASSIMO   MAX
50 mm	PP   PVC   KRAFT	990 mt
75 mm	PP   PVC   KRAFT	990 mt
-	-	-

## LAYOUT



## DATI TECNICI | DATA SHEET

Alimentazione elettrica | Power supply

## AUTO TAPE 50 CF

380 volts - 3 ph - 50 / 60 Hz

Potenza Installata | Installed power

0,40 kW

Pressione aria | Air pressure

6 bar

Consumo aria | Air consumption

7 Nltri / min | 7 Nlitr / min

Velocità nastratura | Sealing speed

Fino a 8 / 10 scatole min | Up to 8 / 10 boxes min

Testa nastrante | Taping head

50 - 75 mm

## CARATTERISTICHE PRODOTTO LAVORABILE | PRODUCT FEATURES

Dimensioni min. scatole | Min box dimension

L 200 x W 150 x H 120 mm

Dimensioni max. scatole | Max box dimension

L 600 x W 500 x H 480 mm

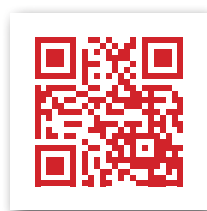
Tipologia di scatole | Box type

Scatole di tipo americano | American type boxes

**ISG>PACK**  
AUTOMATIC PACKAGING SYSTEM

🌐 [www.isg-pack.com](http://www.isg-pack.com) @ [info@imballaggiservice.com](mailto:info@imballaggiservice.com)

Via Castelli Romani Km. 11,700 | Angolo Via Sassuolo, 6  
00071 Pomezia | Roma | Italy  
T. +39.06.9160.7561 | F. +39.06.9162.5014



VISITA IL SITO WEB

